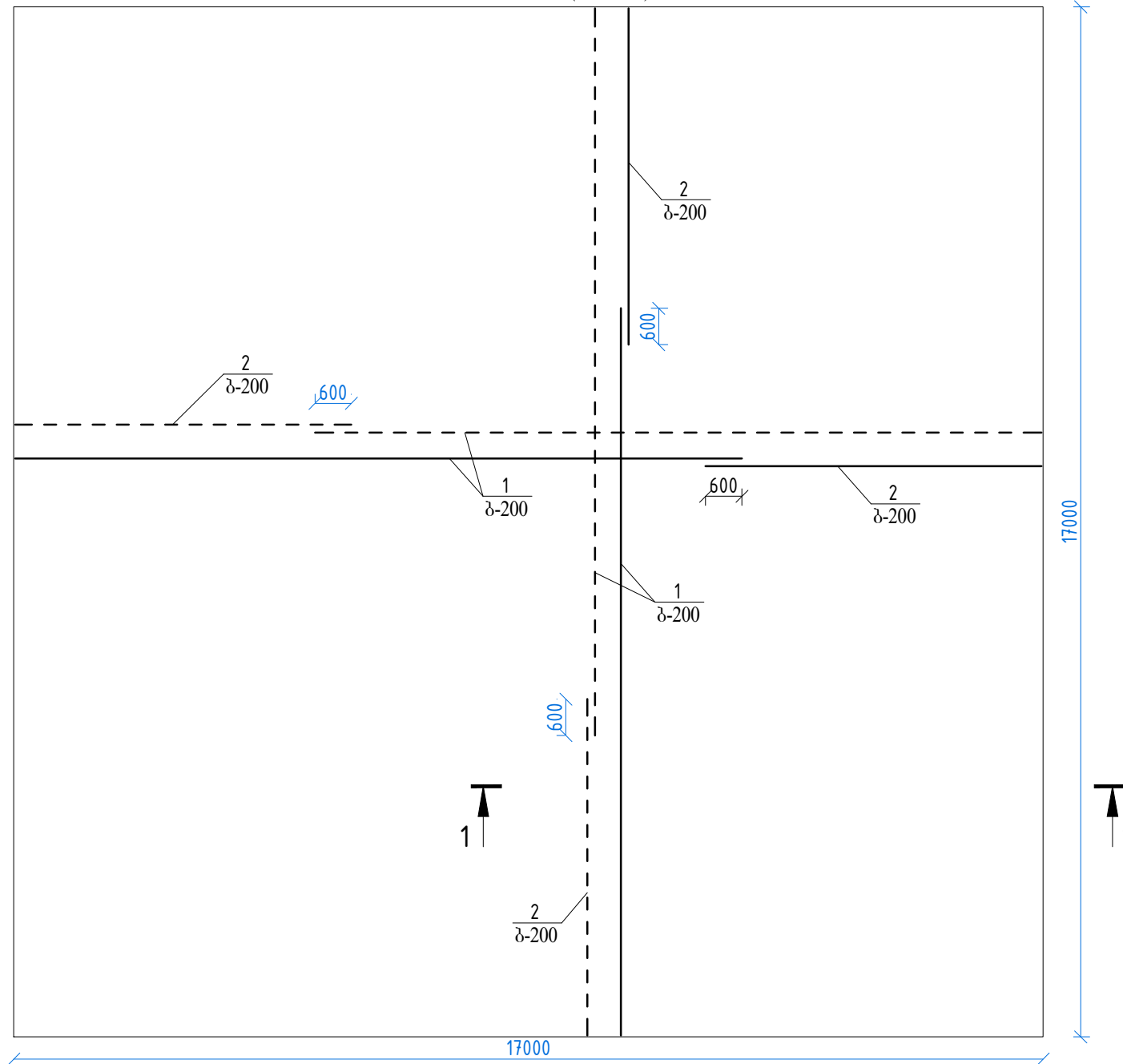
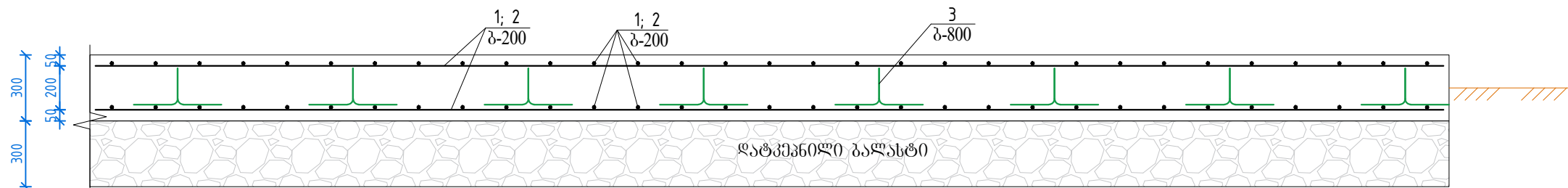


სამიჯვარიანი ფილის (17*17 მ) არმირების გეგმა

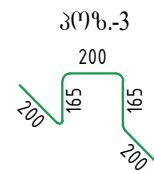


1-1



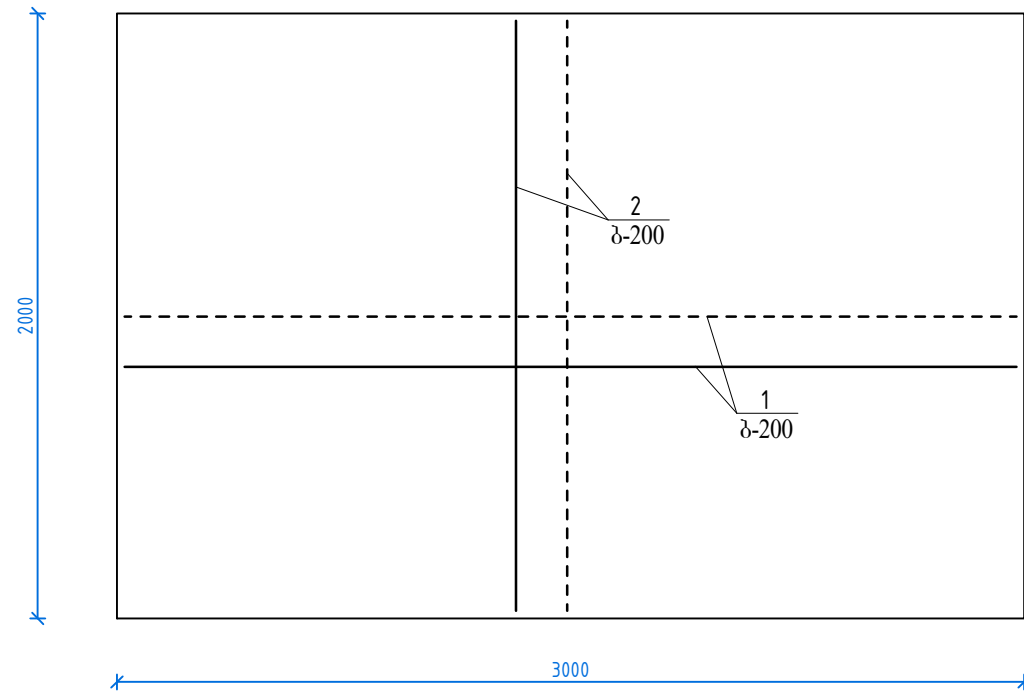
ლიტონის სპეციფიკაცია სამიჯვარიანი ფილაზე (17*17 მ)							
პოზ.	ქსეცი	დიამეტრი ან კვეთი, მმ	ელ-ტის სიგრძე, მმ	რაოდ-ბა, ც	საერთო სიგრძე, მ	1 მ-ის წონა, კგ	ჯამური წონა, კგ
1	12000	Ø14 A500c	12000	340	4080.0	1.21	4936.80
2	5550	Ø14 A500c	5550	340	1887.0	1.21	2283.27
3	იხილეთ ქსეცი	Ø14 A500c	930	440	409.2	1.21	495.13
სულ:							7715.20

ბეტონი რკ/ბეტონის
ფილაზე
B25 V=87 მ³

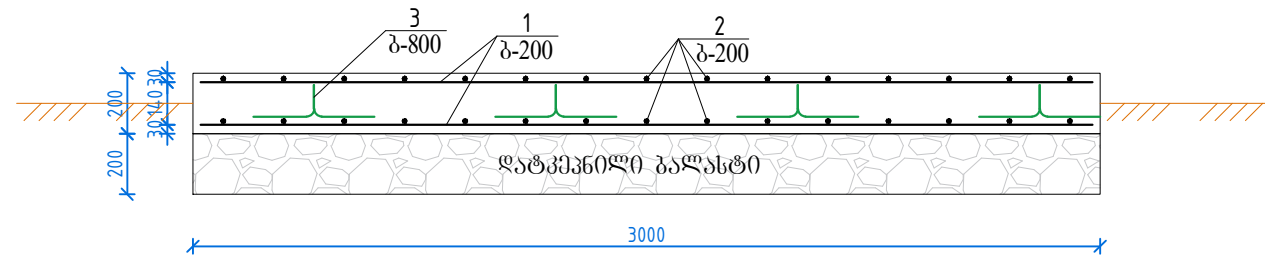


ზუბილის რაიონის სოფ. ნარაზენში სამშენობლო ღანძრულულის შენიშვნა-ნაგებობის კონსტრუქციული პროექტი	
სამიჯვარიანი ფილის (17*17 მ) არმირება	ფურც. კ-1

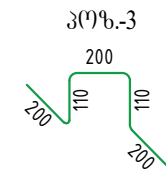
საძირკველის ფილის (17*17 მ) არმირების გეგმა



1-1



ლიტონის სპეციფიკაცია საძირკველის ფილაზე (2*3 მ)							
პოზ.	ქსოვი	დიამეტრი ან კვეთი, მმ	ელ-ტის სიგრძე, მმ	რაოდ-ბა, ც	საერთო სიგრძე, მ	1 მ-ის წონა, კგ	ჯამური წონა, კგ
1	2950	Ø12 A500c	2950	22	64.9	0.89	57.76
2	1950	Ø12 A500c	1950	32	62.4	0.89	55.54
3	იხილეთ ესკიზი	Ø12 A500c	820	12	9.8	0.89	8.76
სულ:							122.05



ბეტონი რკ/ბეტონის
ფილაზე
B20 V=1.2 მ³